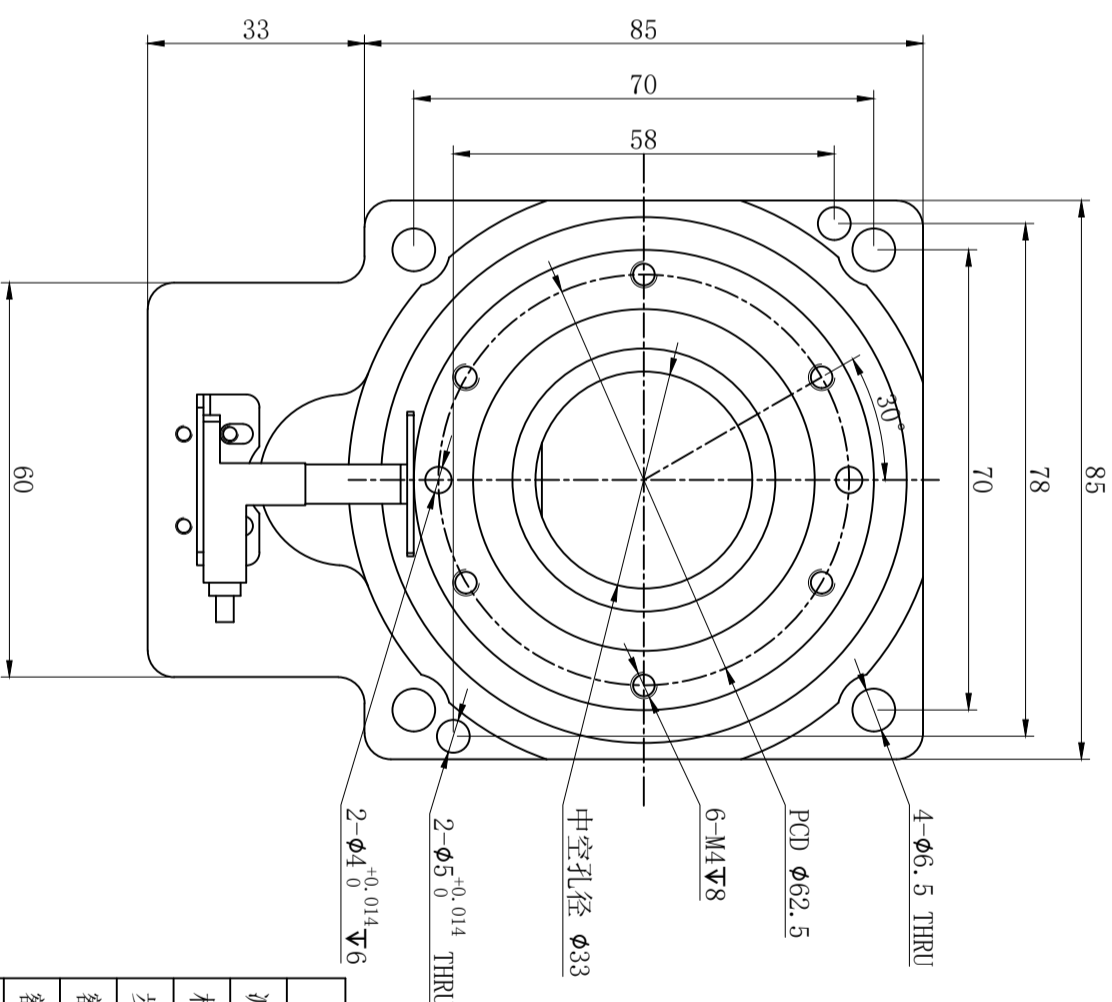
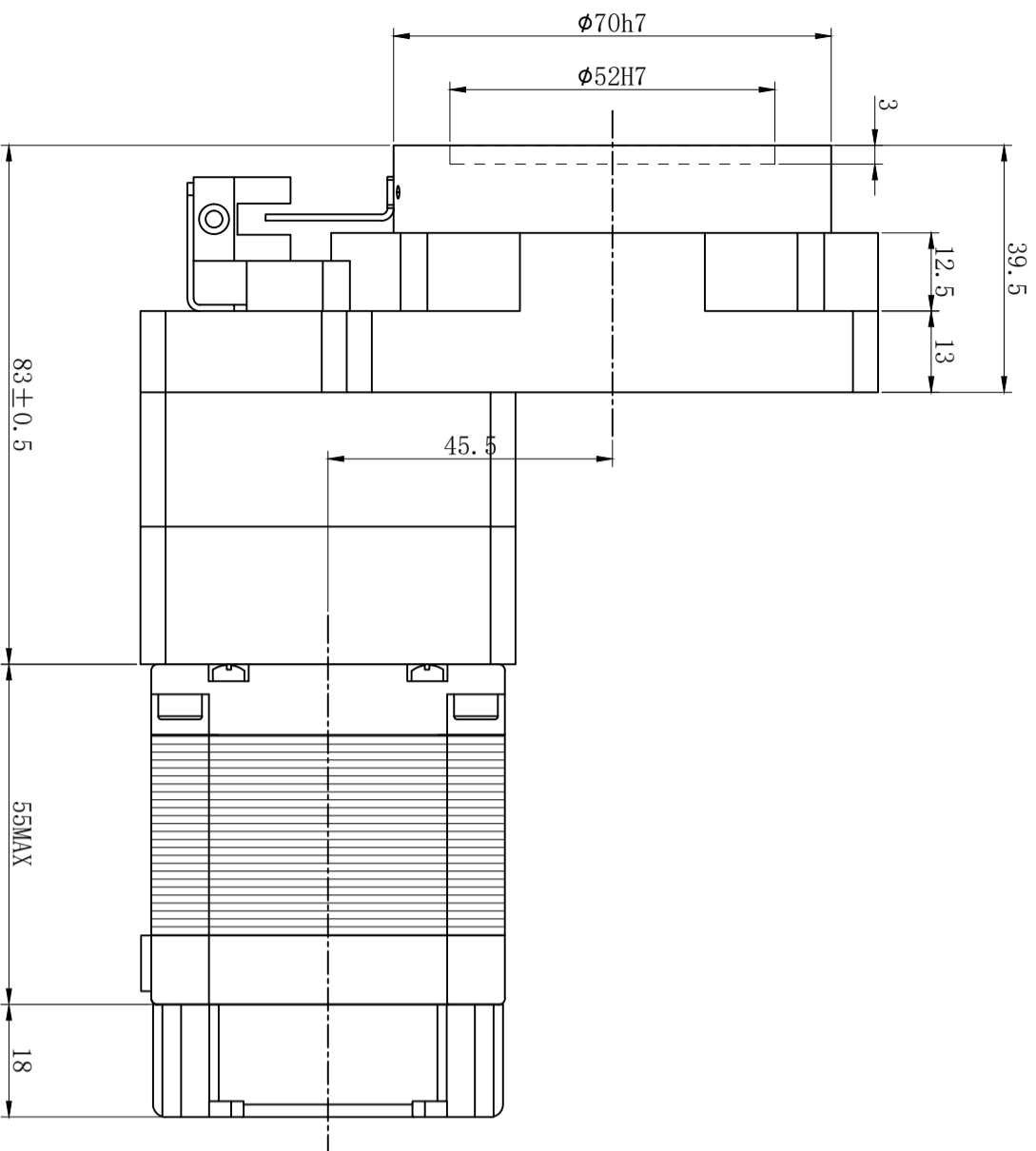


2GR7-MJ5KJG8-2T5SH2G

版本 (Versions)	修改内容 (Description)	标记 (REV)	日期 (Date)
A0	首次发布	*	2025. 08. 28
	S 技术部		



character 特性	specifications 规格
减速比 Ratio	5:1
相数 Number of phase	2
步距角 Step Angle	1.8°
额定电压 Rated Voltage	DC 1.7V
额定电流 Rated current	DC 2.0A
保持转矩 Holding Torque	≥ 950mN.m
相电阻 Winding resistance	0.85±15% ohm(20°C)
相电感 Winding inductance	2.5±20% mH (1kHz)
转动惯量 Rotor Inertia	200 g.cm ²
电机重量 Weight	2.1 Kg
绝缘等级 Insulation class	B Class

励磁顺序 vs. 旋转方向
Exciting Sequence vs. Direction of Rotation

STEP	A	B	C	D
1	+	+	-	-
2	-	+	+	-
3	-	-	+	+
4	+	-	-	+

从安装面看为顺时针方向
Clockwise view from mounting side

电气原理图
winding drawing

未注线性尺寸公差
Tolerance for linear and dimensions without individual tolerance indications
GB/T 1804-M eqv ISO 2768-1:M

未注形位尺寸公差
Geometrical tolerance for features without individual tolerance indications
GB/T 1184-K eqv ISO 2768-2:K

批准 Approved	工艺 Technology	审核 Checked	设计 Inspectide

名称 Names	签名 Signature	日期 Date

单位 unit	mm	版本 rev	A0	客户 Customer
页数 sheet	1/1	比例 scale	1:1	视图 view

UMOT

重庆优摩特科技有限公司
Chongqing Umot technology Co. Ltd.

物料编号 Item No	57HSS5417-85PK5JM-LR57
型号 Model	57HSS5417-85PK5JM-LR57